

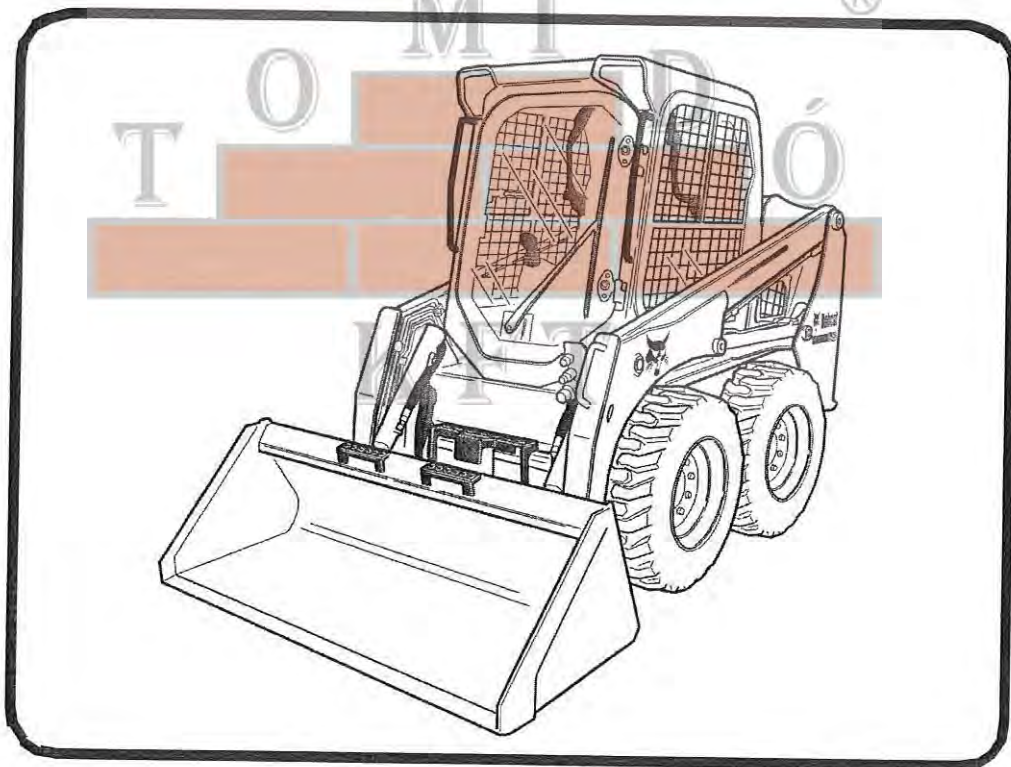


Bobcat®

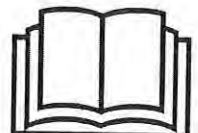
HU

Kezelési és Karbantartási Utasítás S450 Kompakt rakodó

Gépszám: AV9V11001-től



A GÉP FEL VAN SZERELVE
BOBCAT VEZÉRLÉS
RETESZELŐ RENDSZERREL (BICS™)



BIZTONSÁGI FIGYELMEZTETÉSEK



FIGYELMEZTETÉS!

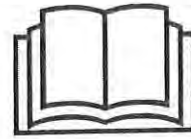
A gép üzemeltetése előtt a kezelőnek meg kell ismernie a gép működtetését. A gépet az előírt oktatás nélkül használó vezetők súlyos sérülést vagy halálos balesetet okozhatnak.

W-2001-0502



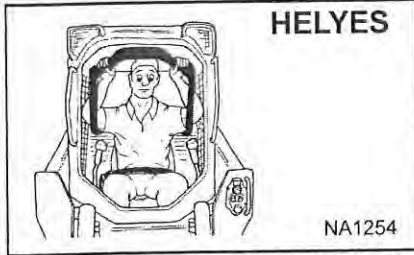
Biztonsági figyelmeztető jelzés: Ez a jelzés a figyelmeztető szöveggel a következőt jelenti: "Vigyázat, legyünk óvatosak! A saját biztonságunkról van szó!" Figyelmesen olvassuk el az ez után következő üzenetet!

HELYES



P-90216

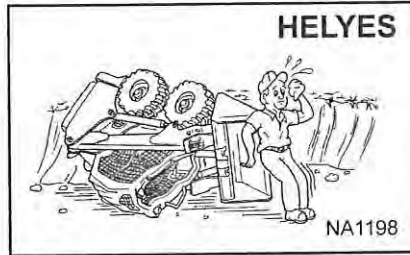
⚠ Soha ne használjuk a gépet a használati útmutatás ismerete nélkül! Tanulmányozzuk a feliratokat (matricákat), a Kezelési és Karbantartási Utasítást és a Kezelői Kézikönyvet.



HELYES

NA1254

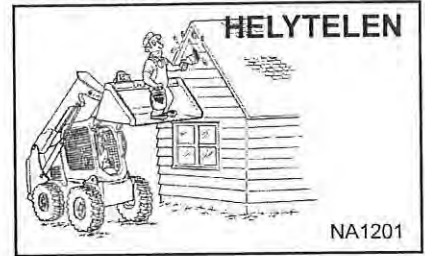
⚠ Mindig használjuk a biztonsági ülésrudat és kapcsoljuk be a biztonsági övet!
⚠ A gép használata közben mindig tartzuk a lábunkat a pedálokon vagy a lábtámaszon!



HELYES

NA1198

⚠ Ne használjuk a rakodógépet a ROPS és FOPS minősítésű vezetőfülke nélkül! Kapcsoljuk be a biztonsági övet!



HELYTELEN

NA1201

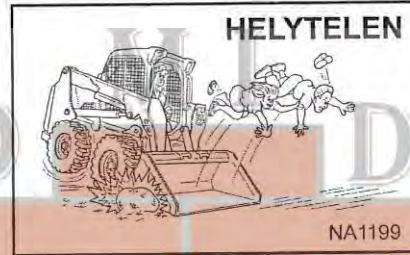
⚠ A rakodógép személyemelőként történő használata tilos!



HELYTELEN

NA1190

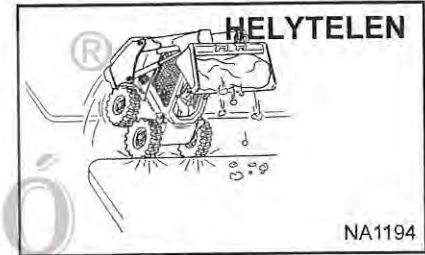
⚠ Ne használjuk a homlokrakodót olyan légtérben, amely robbanásveszélyes porral és gázokkal teli, vagy ahol a kipufogó gyúlékony anyaggal érintkezhet!



HELYTELEN

NA1199

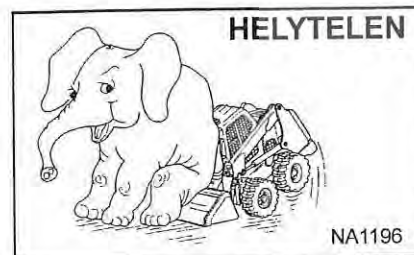
⚠ A gépen a vezetőkön kívüli utasszállítás tilos!
⚠ Ne engedjük bámészkodókat a munkaterület közelébe!



HELYTELEN

NA1194

⚠ Mindig tartjuk a szerelékét a lehető leg-alacsonyabban!
⚠ Soha ne közlekedjünk vagy forduljunk felemelt emelőkarral!
⚠ Lehetőleg csak sima, vízszintes felületen rakodjunk, úrtsünk és forduljunk!



HELYTELEN

NA1196

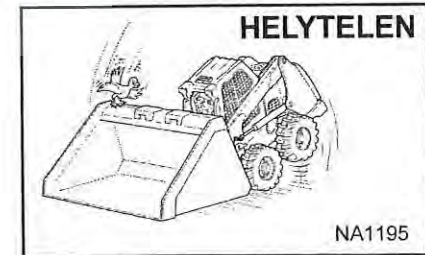
⚠ Ne haladjuk meg a gép névleges teherbírását!



HELYTELEN

NA1197

⚠ Soha ne hagyjuk el a gépet járó motorral vagy felemelt emelőkarral!
⚠ A parkozáskor használjuk a kéziféket és engedjük le a szerelékét a talajra!



HELYTELEN

NA1195

⚠ A berendezés módosítása, átalakítása tilos!
⚠ Csak olyan szereléseket használjunk, amelyeket a Bobcat cég erre a kompakt rakodó típusra engedélyezett.

BIZTONSÁGI FELSZERELÉSEK

A Bobcat homlokrakodót fel kell szerelni a szükséges biztonsági berendezésekkel minden munkához. A szerelések és egyéb felszerelések biztonságos használatával kapcsolatban forduljunk a forgalmazóhoz!

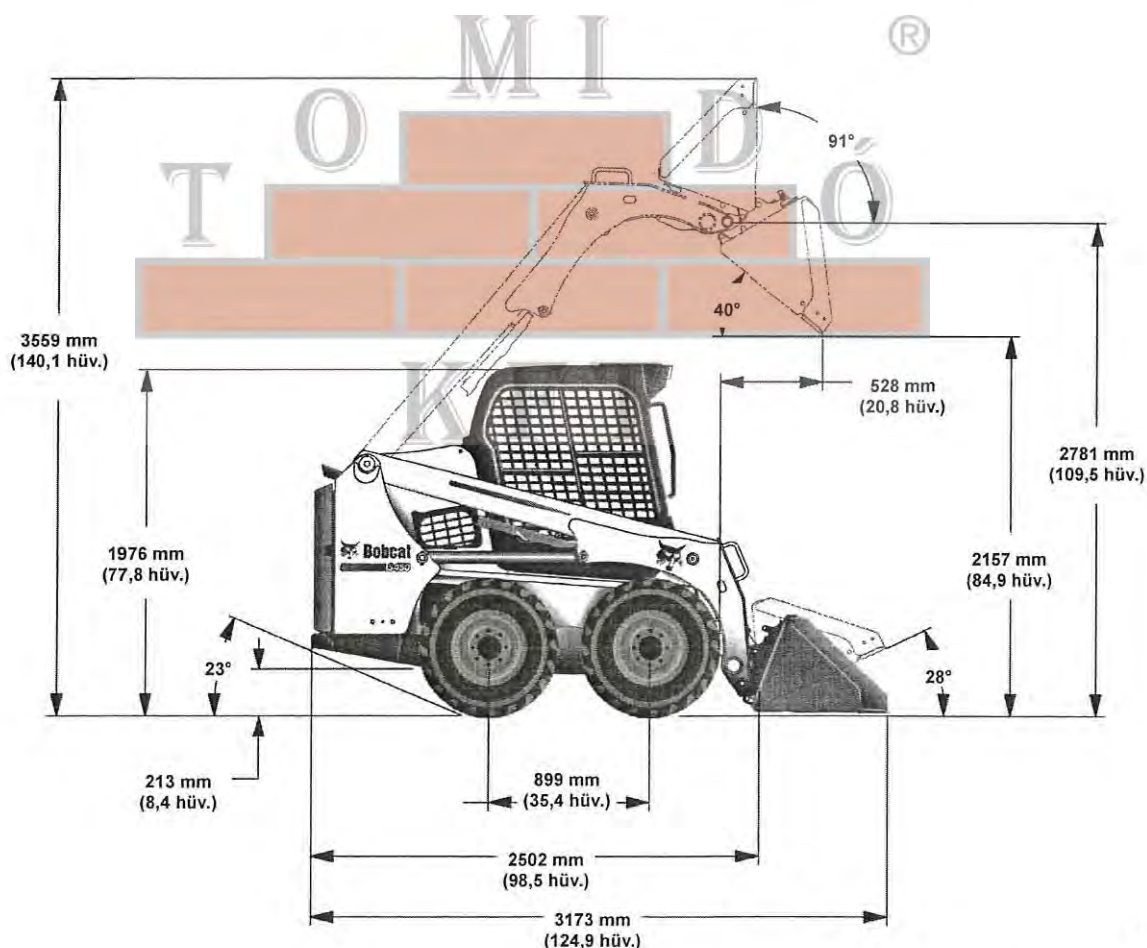
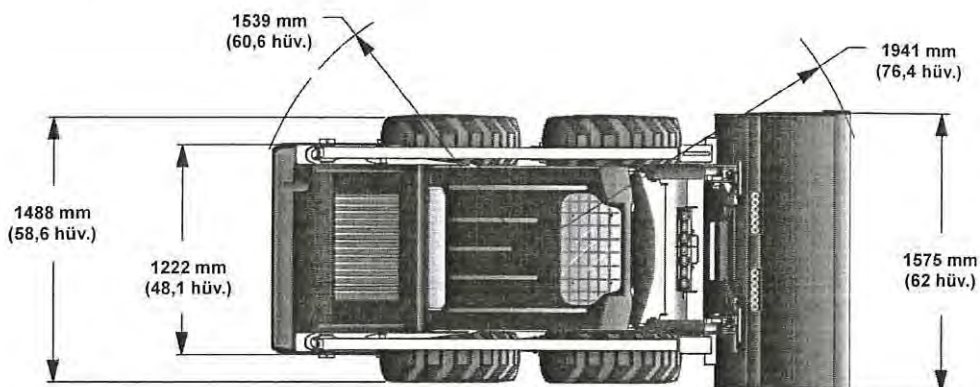
1. **BIZTONSÁGI ÖV:** Ellenőrizzük az öv kötőelemeit és a heveder, valamint a csat épségét.
2. **ÜLÉSRÜD:** Felső helyzetben a homlokrakodó vezérlési funkcióit reteszeli.
3. **VEZETŐFÜLKE (ROPS és FOPS):** Legyen felszerelve a homlokrakodóra, szorosra húzott csavarokkal.
4. **KEZELŐI KÉZIKÖNYV:** Ennek a fülkében a helye.
5. **BIZTONSÁGI FELIRATOK (MATICÁK):** Ha sérült, cseréljük ki!
6. **BIZTONSÁGI FELLÉPŐK:** Ha sérült, cseréljük ki!
7. **KAPASZKODÓK:** Ha sérült, cseréljük ki!
8. **EMELETKAR KITÁMASZTÓ:** Ha sérült, cseréljük ki!
9. **RÖGZÍTŐFÉK**
10. **A BICS VEZÉRLÉS RETESZELŐ RENDSZER**

OSW60-0409

S450 KOMPAKT RAKODÓGÉP MŰSZAKI ADATOK

A gép méretei

- A méreteket az alapkivitelű gumiabroncsokkal és a 62"-es általános célú kanállal szerelt rakodógépre jeleztük; más kanál esetén a méretek ettől eltérőek lehetnek.
- Ahol az értelemzhető, a specifikáció megfelel a SAE vagy ISO szabványoknak, és fenntartjuk a műszaki adatok előzetes értesítés nélküli változtatásának jogát.



NA9142

A szerkezeti változtatások vagy a gép súlyelosztásának megváltoztatása befolyásolhatja az irányíthatóságot és kormányozhatóságot, és az alkatrészek hibás működéséhez vezethet!

S450 RAKODÓGÉP MŰSZAKI ADATOK (FOLYT.)

Teljesítmény adatok

Névleges üzemi teherbírás (ISO 14397-1)	608 kg (1340 lb)
160 fontos, tengelyre szerelt ellensúly készlettel (ISO 14397-1)	643 kg (1417 lb)
Billenőterhelés (ISO 14397-1)	1215 kg (2679 lb)
Üzemkész súly	2365 kg (5214 lb)
Szakítóerő - emelés	1203 kg (2653 lb)
Szakítóerő - billentés	1224 kg (2698 lb)
Haladási sebesség:	
- Egy sebességfokozatú rakodó	0 - 11,4 km/h (0 - 7,1 mph)
- Két sebességfokozatú rakodógép (külön rendelhető):	
Lassú fokozat	0 - 10,5 km/h (0 - 6,5 mph)
Gyors fokozat	0 - 14,8 km/h (0 - 9,2 mph)

Motor

Gyártmány / típus	Kubota® / V2203-M-DI-E2B Stage III A
Üzemanyag / hűtési mód	Dízel / folyadék
Teljesítmény:	
- ISO 9249 EEC / SAE J1349 Nettó	34,3 kW (46,0 LE / 2800 ford/percnél)
- ISO 14396 Bruttó	35,9 kW (48,1 LE / 2800 ford/percnél)
- SAE J1995 Bruttó	36,4 kW (48,8 LE / 2800 ford/percnél)
Nyomaték:	
- ISO 9249 EEC / SAE J1349 Nettó	140,3 N (103,5 ft-lb) / 1700 ford/percnél
- SAE J1995 Bruttó	149,8 N (110,5 ft-lb) / 1700 ford/percnél
Alapjárat fordulatszám	1075 – 1225 ford/perc
Magas üresjárat fordulatszám	2860 – 3000 ford/perc
Hengerek száma	4
Lökettérfogat	2196 cm ³ (134.0 in ³)
Furat / Löket	87 mm / 92 mm (3,43 hüv. / 3,64 hüv.)
Kenés	Nyomóolajozás fogaskerék-szivattyúval, szűrővel
Forgattyúház szellőzés	Zárt szellőzési rendszer
Légszűrő	Száraz, cserélhető, papírbetétes szűrő, külön biztonsági szűrőbetéttel
Gyújtás	Dízel - kompressziós gyújtás
Levegőbevezetés	Szívómotor
Motor hűtőfolyadék	Propilén-glikol és víz keveréke
Indítási segédeszköz	Izzítógyertyák – automatikusan, szükség szerint működnek a gyújtáskapcsoló RUN helyzetében.

S450 RAKODÓGÉP MŰSZAKI ADATOK (FOLYT.)

Meghajtó rendszer

Fő meghajtás	Teljes mértékben hidrosztatikus, 4 kerék meghajtás
Erőátvitel	Fokozatmentesen változtatható szállítású, tandem kapcsolású hidrosztatikus dugattyús szivattyúk, amelye két, teljes mértékben hátrafelé is állítható hidromotort táplálnak
Véghajtómű	Előfeszített, #80 HSOC jelű görgős lánc (patentszem nélkül) és lánckerekek egy teljesen zárt hajtómű házban, olajfürdős kenéssel. (A láncok nem igényelnek rendszeres feszítést.) Oldalanként két lánc, feszítő lánckerék nélkül.
Tengely mérete	50,29 mm (1,98 in), hőkezelt
Kerékcsavarok	Nyolc darab, 9/16 hüvelykes, kerékagyba rögzített kerékcsavar

A gép vezérlése

A gép kormányzása	A jármű irányváltásának és sebességének vezérlése két, kézzel működtethető kormánykarral, vagy külön rendelhető joystick karral történik.
Hidraulikus rendszer: - Emelés és billentés - Mellső segédhidraulika - Hátsó segédhidraulika (külön rendelésre)	Külön lábpedálok vagy az opcionális Továbbfejlesztett Vezérlőrendszer (ACS) vagy Választható Joystick Vezérlés (SJC) A jobb oldali kormánykaron vagy joystick karon található elektromos kapcsolóval vezérelhető A bal oldali kormánykaron vagy joystick karon található elektromos kapcsolóval vezérelhető
Segédhidraulika-kör nyomásmentesítés	A belső nyomás a gyorscsatlakozókon keresztül engedhető le: nyomjuk be a gyorscsatlakozót, és tartjuk így 5 másodpercig
Motor	Kézzel működtetett kézigáz-kar, kiegészítő gázpedál az SLC vezérléses kivitelnél; kulcsos indítókapcsoló, vagy külön rendelhető kulcs nélküli indítópanel, vagy külön rendelhető Deluxe műszerfal, és automatikus leállítás funkcionális hiba esetén
Üzemi fék	Két, független hidrosztatikus rendszer, amely két, kézzel működtetett kormánykarral, vagy joystick karral vezérelhető
Másodlagos fék	Az egyik hidrosztatikus hajtómű
Rögzítőfék	Mechanikus tárcsafék, amely a bal oldali műszerfalán lévő kapcsolóval kézzel működtethető

ló

S450 RAKODÓGÉP MŰSZAKI ADATOK (FOLYT.)

Hidraulikus rendszer

Szivattyú típusa	Motorral hajtott fogaskerék-szivattyú
Szivattyú szállítási teljesítmény	63,2 L/min (16,7 U.S. gpm)
Rendszer csúcshyomás a gyorscsatlakozóknál	22,4 – 23,1 MPa (224 – 231 bar) (3250 – 3350 psi)
Szűrő (Hidraulika / hidrosztatika)	Cserélhető, "beta 10 micron = 200", behelyezhető szűrőbetét
Szűrő (feltöltő)	Cserélhető, „beta 10 micron = 200”, becsavarható szűrőbetét
Hidraulika munkahengerek:	Kettős működésű; a billentő munkahengerek löketvég csillapítással mindkét véghelyzetben
Emelő munkahenger (2):	
Furat átmérő	50,8 mm (2,00 in)
Szár átmérő	31,8 mm (1,25 in)
Löket	665,2 mm (26,19 in)
Billentő munkahenger (2):	
Furat átmérő	60,4 mm (2,38 in)
Szár átmérő	31,8 mm (1,25 in)
Löket	353,8 mm (13,93 in)
Vezérlőszelep - Alap kivitel	Három szekciós, nyitott középpontú típusú, kézzel működtetett, úszó állás kioldás az emelésnél, és elektromosan vezérelt segédhidraulika-szeleptest
Vezérlőszelep - ACS és SJC	Három szekciós, nyitott középpontú típusú, elektromos működtetésű, úszó állás kioldás az emelésnél, és elektromosan vezérelt segédhidraulika-szeleptest
Hidraulika vezetékek	SAE szabványos csővezetékek, tömlők és szerelvények
Hidraulika ciklusidők	
Emelőkar emelés	2,6 másodperc
Emelőkar süllyesztés	2,4 másodperc
Kanál kibillentés	2,0 másodperc
Kanál visszabillentés	1,5 másodperc

KFT

S450 RAKODÓGÉP MŰSZAKI ADATOK (FOLYT.)

Elektromos rendszer

Generátor	Szíjjal hajtott, 90 A, nyitott kivitelű
Akkumulátor	12 V, 600 A hidegindítási áramerősség, -18°C-nál 115 perc tartalék kapacitással 25 A-nél
Önindító	12 V, fogaskerék áttételes, 2,7 kW (3,62 LE) teljesítményű
Műszerezettség	<p>Mérőműszerek: Motor hűtővíz hőmérséklet és üzemanyag szint</p> <p>Figyelmeztető lámpák: Üzemanyag szint, biztonsági öv, motor hűtővíz hőmérséklet, motor hiba, hidraulika rendszer hiba, kipufogógáz részecskeszűrő (DPF) / kipufogógáz tisztító folyadék (DEF), és általános figyelmeztető lámpa</p> <p>Visszajelző lámpák: BICS™ reteszelési funkciók, két sebességfokozat, 3 pontos biztonsági öv és irányjelzők</p> <p>Adat kijelző: Üzemóra, motor fordulatszám, két sebességfokozat beállítás, karbantartási üzemóra visszaszámláló, akku feszültség, szerviz kódok, motor izzítás visszaszámláló, emelési és billentési kiegyenlítés beállítása, kormányzás eltérési kiegyenlítés beállítása, és vezetési érzékenység beállítása</p> <p>Egyéb: Figyelmeztető hangjelzés, világítások, opciók / segédfelszerelések kapcsolói</p> <p>A külön kérhető Deluxe műszerfal részei: *Kiegészítő kijelzések: motor fordulatszám, motor hűtővíz hőmérséklet, motor olajnyomás, rendszer feszültség, hidraulika olajhőmérséklet, hidrosztatika feltöltő nyomás *További jellemzők még: Kulcs nélküli indítás, digitális időóra, munka üzemóra számláló, jelszó reteszelés, többnyelvű kijelző, segítség (help) képernyők, diagnosztikai lehetőségek, motor- és hidraulikus rendszer vészleállítási funkciók</p>

Feltöltési mennyiségek

Üzemanyag	54,5 liter (14,4 U.S. gal)
Motorolaj, olajszűrő cserével együtt	8,7 liter (9,2 qt)
Motor hűtőrendszer, fűtéssel	10,6 L (2,8 U.S. gal)
Motor hűtőrendszer, fűtés nélkül	9,5 L (2,5 U.S. gal)
Hidraulikus / hidrosztatikus olajtartály	5,3 liter (1,4 U.S. gal)
Hidraulikus / hidrosztatikus rendszer	21,0 L (5,5 U.S. gal)
Véghajtómű láncszekrény	21,0 L (5,5 U.S. gal)
Klímaberendezés hűtőközeg gáz (R-134a)	0,68 kg (1,5 lb)

S450 RAKODÓGÉP MŰSZAKI ADATOK (FOLYT.)

Gumiabroncsok

Nehézkivitelű (alapkivitel)	10.00 – 16.5, 10 Ply Rating
Heavy Duty Offset (külön rendelhető)	7.00 – 15, 8 Ply Rating
Nehézkivitelű habttöltésű (külön rendelhető)	10.00 – 16.5, 10 Ply Rating
Erősített kivitelű (külön rendelhető)	10.00 – 16.5, 10 Ply Rating
Erősített kivitelű habttöltésű (külön rendelhető)	10.00 – 16.5, 10 Ply Rating
Solidflex (külön rendelhető)	31 x 6 x 10
Erősített kivitelű (külön rendelhető)	8.00 – 16.5, 10 Ply Rating
Ajánlott gumiabroncs nyomás	A gumiabroncsokat a gumi oldalán látható maximális nyomásértékre töltjük fel levegővel; NE keverjük a gumiabroncs márkákat egyazon gépen

Környezeti adatok

KÖZÖLT ZAJKIBOCSÁJTÁSI ÉRTÉKEK Az ISO 4871 szabvány szerint	
Zajsztint a 2000/14/EK irányelv szerint — L_{WA}	101 dB
A kezelőre ható zajsztint a 2006/42/EK irányelv szerint — L_{pA}	87 dB

KÖZÖLT REZGÉSEMISSZIÓS ÉRTÉKEK Az EN 12096 szabvány szerint		
	Érték	Bizonytalanság
Egész testre ható vibráció az ISO 2631-1 szerint	1,29 m/s^2	0,52 m/s^2
Kézre-karra ható vibráció az ISO 5349-1 szerint	1,73 m/s^2	---

Hőmérsékleti tartomány

Üzemeltetés és tárolás	-26 – +43°C (-15 – +110°F)
------------------------	----------------------------